

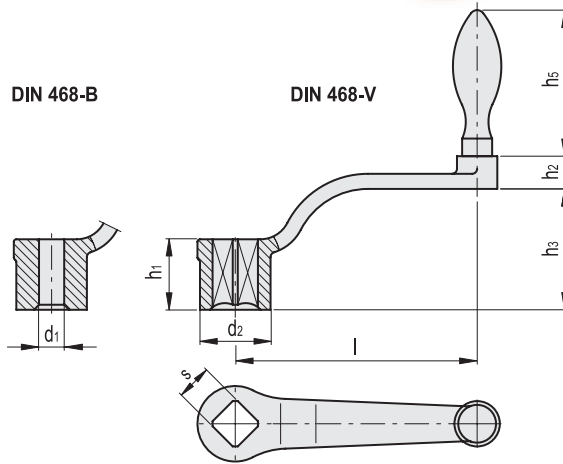
- 1
- 2
- 3
- 4
- 5
- 6
- 7
- 8
- 9
- 10
- 11
- 12
- 13
- 14
- 15
- 16
- 17
- 18

MATERIALE

Ghisa con rivestimento resina epossidica, colore nero, finitura mat.

ESECUZIONI STANDARD

- **DIN 468-B-D**: con impugnatura girevole in acciaio zincato DIN 98 (vedi pag. 578), foro alesato H7.
- **DIN 468-B-F**: con impugnatura fissa in acciaio zincato DIN 39 (vedi pag. 569), foro alesato H7.
- **DIN 468-V-D**: con impugnatura girevole in acciaio zincato DIN 98 (vedi pag. 578), foro quadro H11.
- **DIN 468-V-F**: con impugnatura fissa in acciaio zincato DIN 39 (vedi pag. 569), foro quadro H11.



DIN 468-B-D

DIN 468-B-F

Codice	Descrizione	Codice	Descrizione	l	d1 H7	d2	h1	h2	h3	h5	⚖️
GN.11238	DIN 468-80-B8-D	GN.11237	DIN 468-80-B8-F	80	8	24	24	13	38	61	207
GN.11248	DIN 468-100-B10-D	GN.11247	DIN 468-100-B10-F	100	10	28	28	13	48	67	307
GN.11258	DIN 468-125-B10-D	GN.11257	DIN 468-125-B10-F	125	10	34	34	14	55	76	477
GN.11268	DIN 468-160-B14-D	GN.11267	DIN 468-160-B14-F	160	14	38	38	14	65	83	707
GN.11278	DIN 468-200-B17-D	GN.11277	DIN 468-200-B17-F	200	17	44	44	21	78	96.5	1066
GN.11288	DIN 468-250-B17-D	GN.11287	DIN 468-250-B17-F	250	17	48	48	21	90	105.5	1525

DIN 468-V-D

DIN 468-V-F

Codice	Descrizione	Codice	Descrizione	l	sH11	d2	h1	h2	h3	h5	⚖️
GN.11232	DIN 468-80-V10-D	GN.11231	DIN 468-80-V10-F	80	10	24	24	13	38	61	195
GN.11234	DIN 468-80-V12-D	GN.11233	DIN 468-80-V12-F	80	12	24	24	13	38	61	185
GN.11242	DIN 468-100-V12-D	GN.11241	DIN 468-100-V12-F	100	12	28	28	13	48	67	295
GN.11244	DIN 468-100-V14-D	GN.11243	DIN 468-100-V14-F	100	14	28	28	13	48	67	282
GN.11252	DIN 468-125-V14-D	GN.11251	DIN 468-125-V14-F	125	14	34	34	14	55	76	448
GN.11254	DIN 468-125-V17-D	GN.11253	DIN 468-125-V17-F	125	17	34	34	14	55	76	427
GN.11262	DIN 468-160-V17-D	GN.11261	DIN 468-160-V17-F	160	17	38	38	14	65	83	664
GN.11264	DIN 468-160-V19-D	GN.11263	DIN 468-160-V19-F	160	19	38	38	14	65	83	643
GN.11272	DIN 468-200-V19-D	GN.11271	DIN 468-200-V19-F	200	19	44	44	21	78	96.5	1022
GN.11274	DIN 468-200-V22-D	GN.11273	DIN 468-200-V22-F	200	22	44	44	21	78	96.5	965
GN.11282	DIN 468-250-V22-D	GN.11281	DIN 468-250-V22-F	250	22	48	48	21	90	105.5	1435
GN.11284	DIN 468-250-V24-D	GN.11283	DIN 468-250-V24-F	250	24	48	48	21	90	105.5	1382